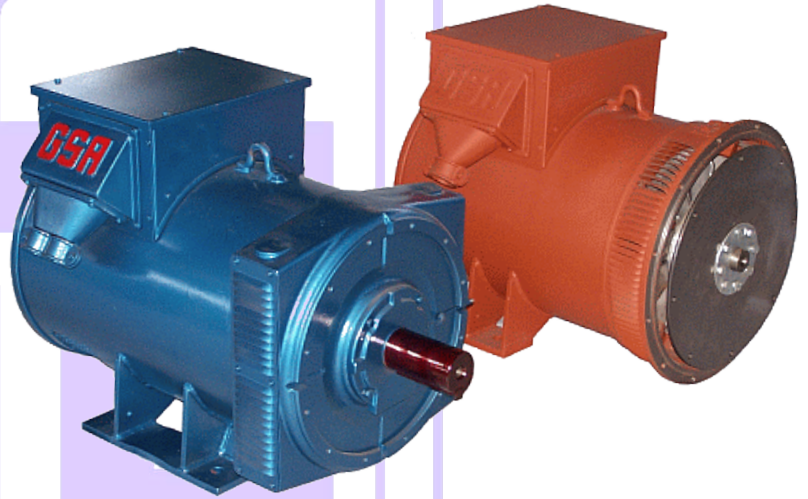
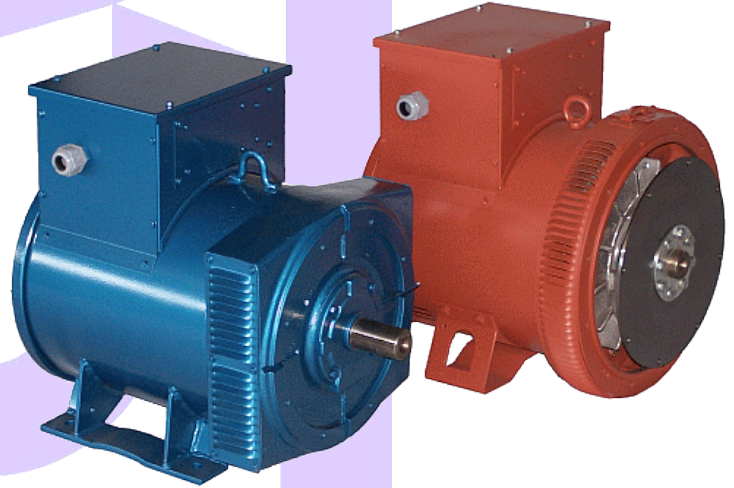


**10 - 1500 KVA FIRÇASIZ SENKRON  
ALTERNATÖRLER**

**10 - 1500 KVA BRUSHLESS  
SYNCHRONOUS ALTERNATORS**



**GENSAN ELEKTRİK MAKİNALARI  
SAN. VE TİC. A.Ş.**

ŞANLI YOLU 12.KM P.K.:137 BALIKESİR / TÜRKİYE

tel: +90 266 2310900

fax: +90 266 2310907

[gensan@gensan.info.tr](mailto:gensan@gensan.info.tr) [www.gensan.info.tr](http://www.gensan.info.tr)

**TRİFAZE ALTERNATÖR GÜÇ TABLOSU / THREE PHASE ALTERNATOR RATING TABLE**

TİP / TYPE		HIZ / SPEED	GÜÇ / POWER (KVA)	
Tek Yataklı Double Bearing	Çift Yataklı Single Bearing	devir/dakika rpm	Ort.Sic. / Amb.temp.:40°C Sıc.artışı/ Temp.rise: 125°C(HClass)	
			Sürekli Çalışma Continious Rating	Standby Güç Standby Rating
GSA 271 M/2	GSA 271 M/T2	3000	10	11
GSA 272 M/2	GSA 272 M/T2	3000	13	14.3
GSA 273 M/2	GSA 273 M/T2	3000	16	17.6
GSA 274 L/2	GSA 274 L/T2	3000	20	22
GSA 275 L/2	GSA 275 L/T2	3000	25	27.5
GSA 276 LL/2	GSA 276 LL/T2	3000	30	33
GSA 277 XL/2	GSA 277 XL/T2	3000	40	44
GSA 271 M/4	GSA 271 M/T4	1500	10	11
GSA 272 M/4	GSA 272 M/T4	1500	13	14.3
GSA 273 M/4	GSA 273 M/T4	1500	16	17.6
GSA 274 L/4	GSA 274 L/T4	1500	20	22
GSA 275 L/4	GSA 275 L/T4	1500	25	27.5
GSA 343 S/4	GSA 343 S/T4	1500	30	33
GSA 344 S/4	GSA 344 S/T4	1500	36	40
GSA 345 M/4	GSA 345 M/T4	1500	40	44
GSA 346 M/4	GSA 346 M/T4	1500	50	55
GSA 347 L/4	GSA 347 L/T4	1500	63	70
GSA 348 L/4	GSA 348 L/T4	1500	75	83
GSA 34 L/4	GSA 34 X L/T4	1500	100	-
GSA 422 S/4	GSA 422 S/T4	1500	100	110
GSA 423 M/4	GSA 423 M/T4	1500	125	138
GSA 424 M/4	GSA 424 M/T4	1500	150	165
GSA 425 L/4	GSA 425 L/T4	1500	175	193
GSA 426 L/4	GSA 426 L/T4	1500	200	220
GSA 531 S/4	GSA 531 S/T4	1500	225	248
GSA 532 S/4	GSA 532 S/T4	1500	250	275
GSA 533 S/4	GSA 533 S/T4	1500	275	303
GSA 534 M/4	GSA 534 M/T4	1500	300	330
GSA 535 M/4	GSA 535 M/T4	1500	350	385
GSA 536 M/4	GSA 536 M/T4	1500	400	440
GSA 537 L/4	GSA 537 L/T4	1500	450	495
GSA 538 L/4	GSA 538 L/T4	1500	500	550
GSA 681 S/4	GSA 681 S/T4	1500	600	660
GSA 682 S/4	GSA 682 S/T4	1500	660	726
GSA 683 S/4	GSA 683 S/T4	1500	730	803
GSA 684 M/4	GSA 684 M/T4	1500	800	880
GSA 685 M/4	GSA 685 M/T4	1500	950	1045
GSA 686 M/4	GSA 686 M/T4	1500	1050	1155
GSA 687 L/4	GSA 687 L/T4	1500	1230	1353
GSA 688 L/4	GSA 688 L/T4	1500	1350	1485
GSA 689 L/4	GSA 689 L/T4	1500	1500	1650

## ELEKTRİKSEL VERİLER / ELECTRICAL DATA

İzolasyon Sınıfı / Insulation Class	H
Koruma Derecesi / Drip Proof	IP 21 - IP23
Çalışma Yüksekliği / Altitude	≤ 1000m
İkaz Sistemi / Excitation System	Fırçasız / Brushless
İkaz Beslemesi / Excitation Feeding	Yardımcı Sargı ile / By Auxiliary Winding
Kısa Devre Akımı / Short Circuit Current	> %300 (3 x Inom.)
Regülatör Modeli / A.V.R. Model	AVR 34 – AVR72 AVRU8
Voltaj Hassasiyeti* / Voltage Regulation Accuracy *	± %1
Toplam Harmonik** / Total Harmonic**	< %3
Standartlar / Standards	EN 60034-1 ; TS 3205 ; VDE 0530
Elektromanyetik Uyumluluk / EMC	EN 61000-6-2 ; EN 6100-6-4 ; EN 55011

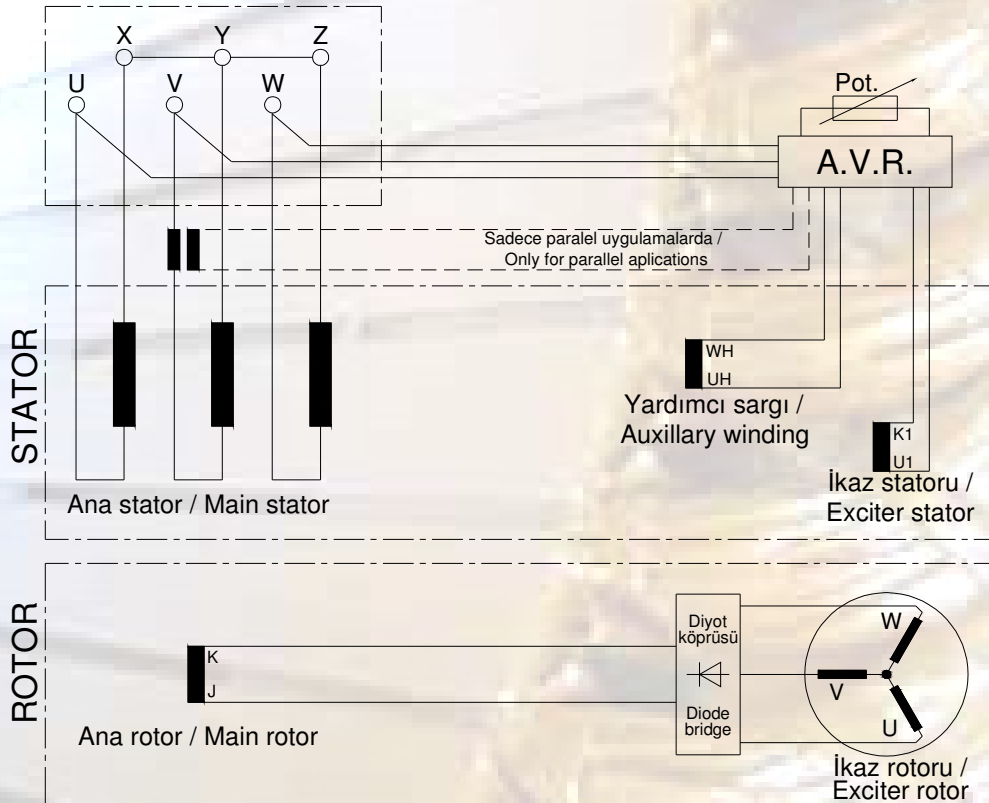
\* Boştan nominal yüke kadar sabit ve dengeli yüklerde, güç faktörü 0,8 ile 1 arasında, nominal hızdan en fazla %2 düşük hızda

\*\* Faz-Faz arası sabit, dengeli ve %100 yükte

\* Linear and balanced load from no-load to nominal load at power factor between 0,8 and 1, at a speed drop of max. 2%

\*\* Line to line at linear, balanced and 100% load

## ŞEMATİK AKIM DİYAGRAMI / SCHEMATIC DIAGRAM



## GENSAN ALTERNATORLERİNİN GENEL ÖZELLİKLER / GENERAL SPECIFICATIONS OF GENSAN ALTERNATORS

**DÖNÜŞ YÖNÜ:** Tüm Gensan alternatörler hava emişini etkilemeyecek biçimde her iki yönde de dönebilir. Çıkış klemensindeki fazların U-V-W yerleşimi, alternatöre arka kapak tarafından bakıldığında saat yönü tersi dönüş yönüne karşılık gelmektedir.

**DIRECTION OF ROTATION:** GSA type alternators can rotate in both directions without affecting the air suction. When looked from the back cover of the alternator the U-V-W placement in the output terminal will correspond to a counterclockwise direction.

**RULMANLAR VE YAĞLAMA:** Arka ve ön rulmanlar yağlanabilir rulmanlarla donatılmıştır. Dışarıdan ulaşılabilen memeden rulmanlara gres basılabilir. Bilyalı rulmanlar ile birlikte gres regülatörleri mevcuttur. Rulmanlardaki gres miktarı otomatik olarak ayarlanır ve aşırı ısınmalar önlenir.

**BEARINGS AND LUBRICATION:** Rear and front bearings are equipped with regreasable ball bearings. There are grease regulators on each bearing. The amount of grease in the bearings is regulated automatically and over heating is prevented.

**VOLTAJ AYARI:** Alternatör voltajı, alternatör üzerindeki potansiyometre ile nominal voltajın  $\pm 10\%$  limitleri içerisinde elle ayarlanabilir.

**VOLTAGE ADJUSTMENT:** The output voltage could be adjusted manually by a potentiometer within  $\pm 10\%$  tolerance limits of rated voltage.

**DİNAMİK VOLTAJ DÜŞÜMÜ:** Ani yük değişikliklerinde, alternatörün tekrar nominal voltaja erişmesi için geçen süre 0.2 - 0.4 saniye arasındadır. Alternatörün güç faktörü  $\cos \Phi = 0,8$ 'de, nominal yük ile yüklendiğinde geçici voltaj düşümü  $\%15$ 'den azır.

**DYNAMIC VOLTAGE DROP:** At sudden load changes, the time required to regain the rated voltage is between 0.2 to 0.4 sec. When rated load is applied at  $\cos \Phi = 0,8$ , the transient voltage drop is less than 15%.

**AŞIRI YÜKLEME:** 6 saatlik çalışma periyodunda  $\%110$  yükle ile bir saat çalışacak şekilde dizayn edilmiştir. Alternatörler  $\%150$  yüklemeye 2 dakikaya kadar dayanabilir.

**OVERLOAD:** The alternators are designed to withstand a 110% load for one hour in 6 hour work period and 150% load for 2 minutes.

**DENGESİZ YÜKLEME:** Bir fazın diğer fazlara göre  $\%30$ 'a kadar ve faz nötr arasında  $\%100$  (bir faza düşen  $\%100$  yük) dengesiz yükleme olduğunda gerilim asimetrisi  $\%8$ 'den azdır.

**UNBALANCED LOAD:** In case of 30% unbalanced load on one of the phases comparing to other phases or 100% unbalanced load (100% load per single phase) between phase and neutral, the voltage asymmetry will be less than 8%.



## GÜÇ DÜZELTME FAKTÖRÜ / POWER CORRECTION FACTOR

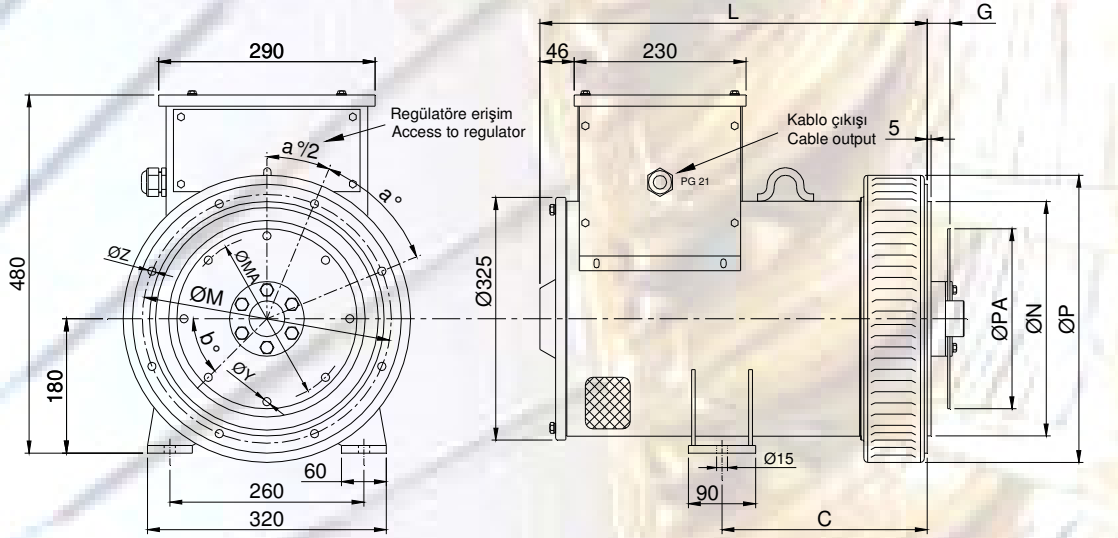
P / Ps	Çevre Sıcaklığı / Ambient temperature			
	40°C	45°C	50°C	55°C
Yükseklik / Altitude				
h= 0 -1000m	1	0,96	0,92	0,86
h=1000 - 2000m	0,96	0,92	0,86	0,79
h=2000 - 3000m	0,92	0,86	0,79	0,72
h=3000 - 4000m	0,86	0,79	0,72	0,64

Çalışma ortamı 40°C 'den daha sıcak ve deniz seviyesinden itibaren 1000m'den daha yüksek yerlerde güç hesaplanırken tabloda verilen düzeltme faktörleri dikkate alınmalıdır.

In case of high temperatures above 40°C and altitude above 1000m from sea level, the correction factors given in the table, should be considered.

## BELGELER / CERTIFICATIONS

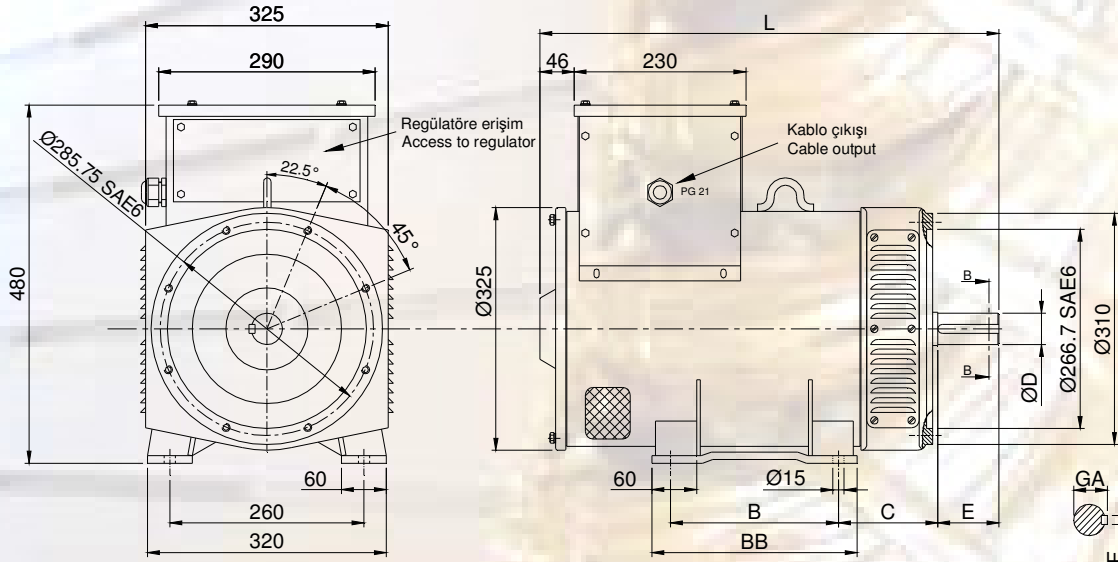
Belge Adı	Belgenin Alındığı Kurum/Kuruluş	Verildiği Tarih	Geçerlilik Süresi	Numarası
TS EN ISO 9001:2008	TÜV Austria	08.07.2010	07.07.2013	01010218
Türk Standartlarına Uygunluk Belgesi	TSE	07.07.2011	07.07.2012	14.11.35/TSE-2209
Marka Tescil	Türk Patent Enst.	17.11.2000	17.11.2020	2000 25067
Loyd Tip Onay Sertifikası	Türk Loydu İktisadi İşletmesi	05.06.2010	04.06.2015	TO.DEB.10-1424

**GSA 27/2 TİP TEK YATAK ALTERNATÖR ÖLÇÜLERİ**  
**OVERALL DIMENSIONS OF GSA 24/2 TYPE SINGLE BEARING ALTERNATORS**


TİP / TYPE	GÜÇ - POWER (kVA) 40°		Devir-Speed d/d - rpm	C mm	L mm	Ağırlık Weight kg
	Devamlı Continuous	Standby				
GSA 271 M/T2	10	11	3000	260	435	95
GSA 272 M/T2	13	14.3	3000	260	435	100
GSA 273 M/T2	16	17.6	3000	260	435	105
GSA 274 L/T2	20	22	3000	275	485	115
GSA 275 L/T2	25	27.5	3000	275	485	140
GSA 276 LL/T2	30	33	3000	305	520	145
GSA 277 XL/T2	40	44	3000	325	580	155

TİP TYPE	SAE ADAPTOR						Kaplın Disk Coupling Disc					
	SAE NO	ØP	ØN	ØM	DELİK/HOLE Ø1-Ø2	ØZ	a°	SAE 6 1/2	SAE 7 1/2	SAE 8	SAE 10	SAE 11 1/2
27	4	385	314.32	333.38	8	11	45	✓	✓	✓	✓	✓
	4	405	361.95	381	12	11	30	✓	✓	✓	✓	✓
	3	455	409.58	428.62	12	11	30	✓	✓	✓	✓	✓

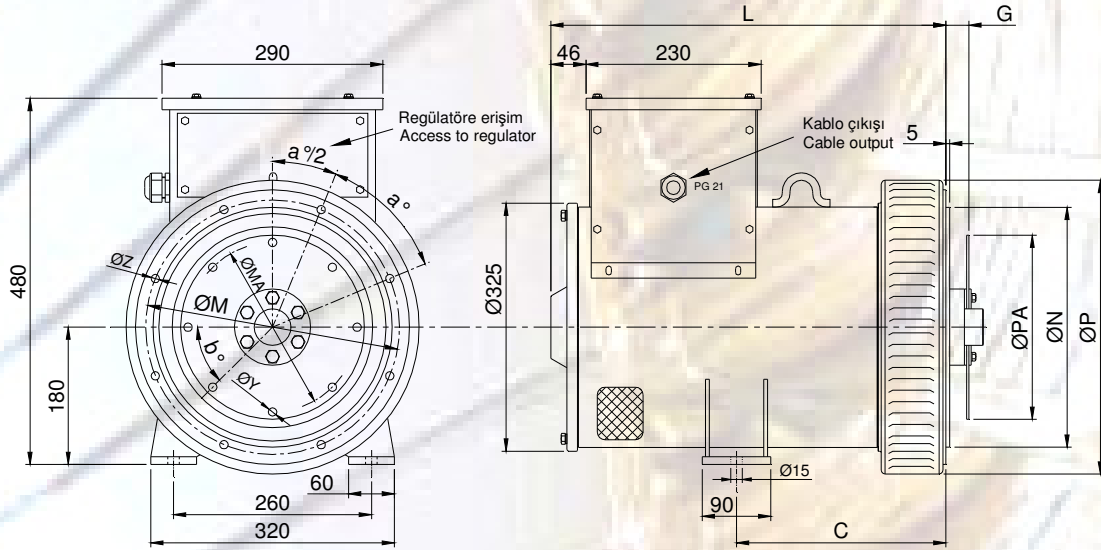
DISK KAPLIN / DISC COUPLING						
SAE NO	ØPA	ØMA	DELİK/HOLE Ø1-Ø2	ØY	b°	G
6 1/2	215.90	200.02	6	9	60	30.2
7 1/2	241.30	222.25	8	9	45	30.2
8	263.52	244.47	6	11	60	62.0
10	314.32	295.28	8	11	45	53.8
11 1/2	352.42	333.38	8	11	45	39.6

**GSA 27/2 TİP ÇİFT YATAK ALTERNATÖR ÖLÇÜLERİ**  
**OVERALL DIMENSIONS OF GSA 27/2 TYPE DOUBLE BEARING ALTERNATORS**


TİP TYPE	GÜÇ - POWER (kVA) 40°		Devir-Speed d/d - rpm	DIMENSIONS ( mm )								Ağırlık Weight kg
	Devamlı Continuous	Standby		ØD	E	GA	F	C	B	BB	L	
GSA 271 M/2	10	11	3000	42 k6	82	45	12	133	180	230	530	100
GSA 272 M/2	13	14.3	3000	42 k6	82	45	12	133	180	230	530	105
GSA 273 M/2	16	17.6	3000	42 k6	82	45	12	133	180	230	530	110
GSA 274 L/2	20	22	3000	42 k6	82	45	12	133	225	275	580	120
GSA 275 L/2	25	27.5	3000	42 k6	82	45	12	133	225	275	580	145
GSA 276 LL/2	30	33	3000	42 k6	82	45	12	133	225	275	615	150
GSA 277 XL/2	40	44	3000	42 k6	82	45	12	133	225	275	675	160

B-B Kesiti / Section

GSA 27/4 TİP TEK YATAK ALTERNATÖR ÖLÇÜLERİ  
OVERALL DIMENSIONS OF GSA 24/4 TYPE SINGLE BEARING ALTERNATORS

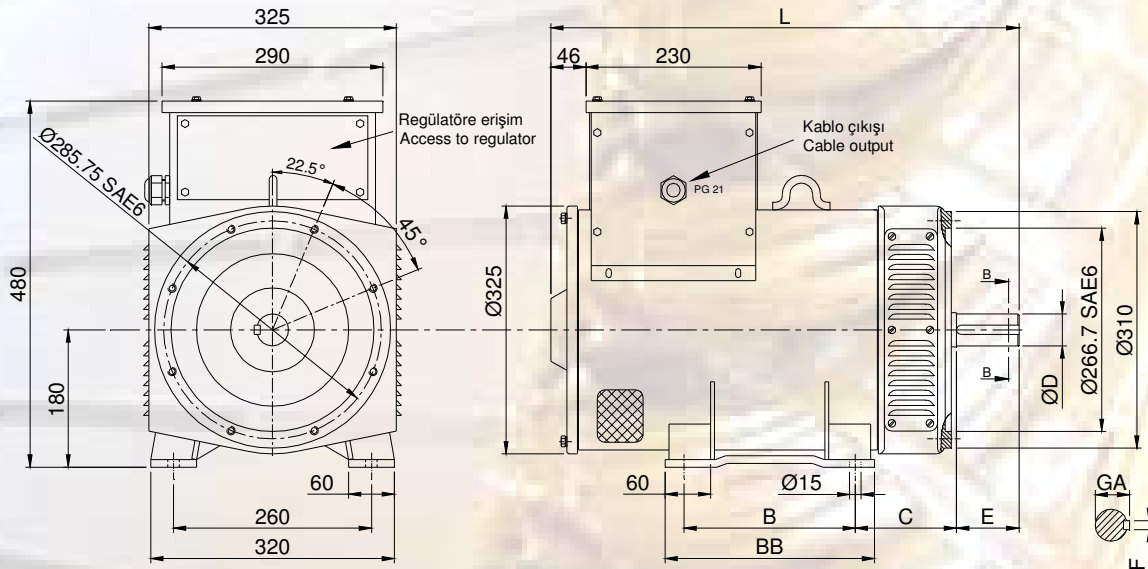


TİP / TYPE	GÜÇ - POWER (kVA) 40°		Devir-Speed d/d - rpm	C mm	L mm	Ağırlık Weight kg
	Devamlı Continuous	Standby				
GSA 271 M/T4	10	11	1500	275	450	100
GSA 272 M/T4	13	14.3	1500	275	450	110
GSA 273 M/T4	16	17.6	1500	275	450	120
GSA 274 L/T4	20	22	1500	325	520	135
GSA 275 L/T4	25	27.5	1500	325	520	150

TİP TYPE	SAE ADAPTOR							Kaplin Disk Coupling Disc				
	SAE NO	ØP	ØN	ØM	DELİK/HOLE Ad-Øy	ØZ	a°	SAE 6 ½	SAE 7 ½	SAE 8	SAE 10	SAE 11 ½
27	4	385	314.32	333.38	8	11	45	✓	✓	✓	✓	✓
	4	405	361.95	381	12	11	30	✓	✓	✓	✓	✓
	3	455	409.58	428.62	12	11	30	✓	✓	✓	✓	✓

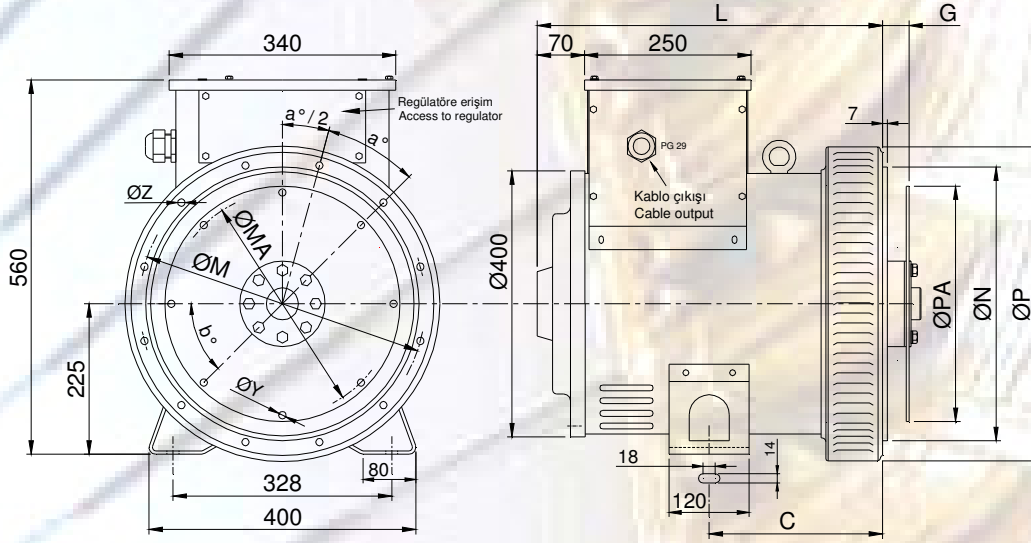
DISK KAPLIN / DISC COUPLING						
SAE NO	ØPA	ØMA	DELİK/HOLE Ad-Øy	ØY	b°	G
6 ½	215.90	200.02	6	9	60	30.2
7 ½	241.30	222.25	8	9	45	30.2
8	263.52	244.47	6	11	60	62.0
10	314.32	295.28	8	11	45	53.8
11 ½	352.42	333.38	8	11	45	39.6

GSA 27/4 TİP ÇİFT YATAK ALTERNATÖR ÖLÇÜLERİ  
OVERALL DIMENSIONS OF GSA 27/4 TYPE DOUBLE BEARING ALTERNATORS



TİP TYPE	GÜÇ - POWER (kVA) 40°		Devir-Speed d/d - rpm	DIMENSIONS ( mm )							Ağırlık Weight kg	
	Devamlı Continuous	Standby		ØD	E	GA	F	C	B	BB		L
GSA 271 M/4	10	11	1500	42 k6	82	45	12	133	180	230	545	105
GSA 272 M/4	13	14.3	1500	42 k6	82	45	12	133	180	230	545	115
GSA 273 M/4	16	17.6	1500	42 k6	82	45	12	133	180	230	545	125
GSA 274 L/4	20	22	1500	42 k6	82	45	12	133	225	275	615	140
GSA 275 L/4	25	27.5	1500	42 k6	82	45	12	133	225	275	615	155

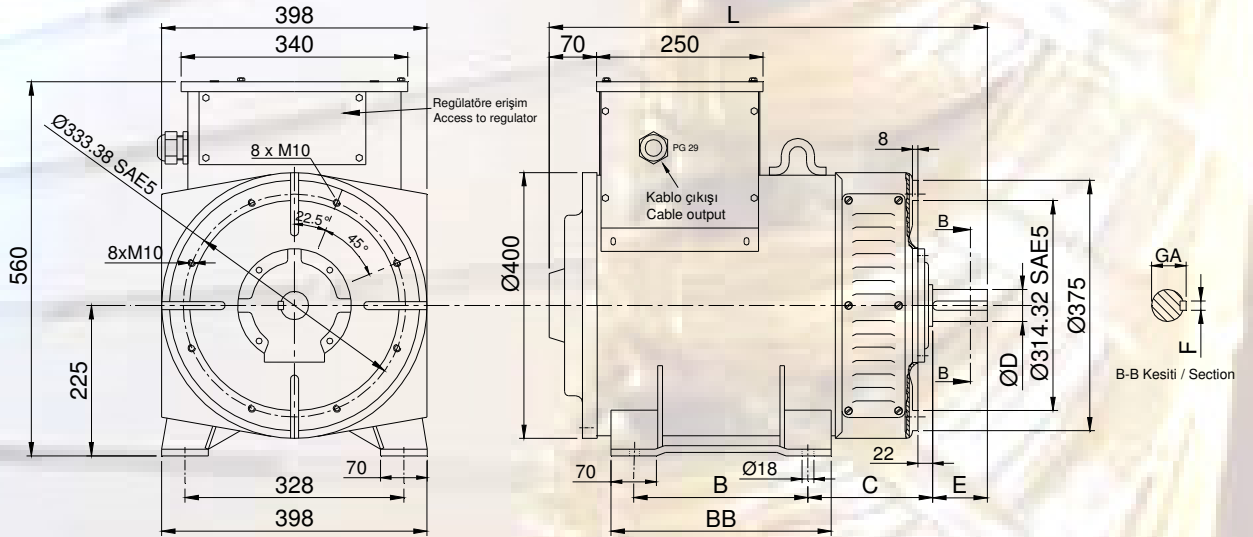
B-B Kesiti / Section

**GSA 34 TİP TEK YATAK ALTERNATÖR ÖLÇÜLERİ**  
**OVERALL DIMENSIONS OF GSA 34 TYPE SINGLE BEARING ALTERNATORS**


TIP / TYPE	GÜÇ - POWER (kVA) 40°		Devir-Speed d/d - rpm	C mm	L mm	Ağırlık Weight kg
	Devamlı Continuous	Standby				
GSA 343 S/T4	30	33	1500	230	485	160
GSA 344 S/T4	36	40	1500	230	485	170
GSA 345 M/T4	40	44	1500	260	520	180
GSA 346 M/T4	50	55	1500	260	520	190
GSA 347 L/T4	63	70	1500	300	600	225
GSA 348 L/T4	75	83	1500	300	600	230
GSA 34 XL/T4	100	110	1500	350	705	315

TIP TYPE	SAE ADAPTOR						Kaplin Disk Coupling Disc			
	SAE NO	ØP	ØN	ØM	DELİK/HOLE Ad-Øm	ØZ	a°	SAE 8	SAE 10	SAE 11 1/2
34	4	415	361.95	381	12	11	30	✓	✓	
	3	472	409.58	428.62	12	11	30	✓	✓	✓
	2	494	447.68	466.72	12	11	30	✓	✓	✓

DISK KAPLIN / DISC COUPLING						
SAE NO	ØPA	ØMA	DELİK/HOLE Ad-Øm	ØZ	b°	G
8	263.52	244.47	6	11	60	62.0
10	314.32	295.28	8	11	45	53.8
11 1/2	352.42	333.38	8	11	45	39.6

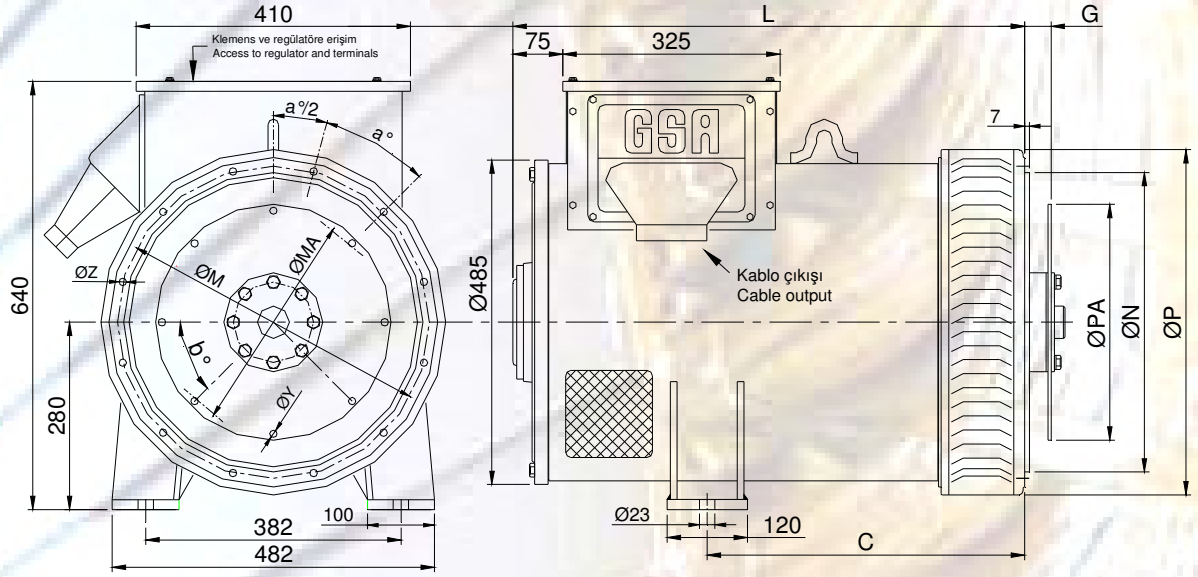
**GSA 34 TİP ÇİFT YATAK ALTERNATÖR ÖLÇÜLERİ**  
**OVERALL DIMENSIONS OF GSA 34 TYPE DOUBLE BEARING ALTERNATORS**


TIP TYPE	GÜÇ - POWER (kVA) 40°		Devir-Speed d/d - rpm	DIMENSIONS ( mm )								Ağırlık Weight kg
	Devamlı Continuous	Standby		ØD	E	GA	F	C	B	BB	L	
GSA 343 S/4	30	33	1500	48 k6	82	51.5	14	187	230	300	625	172
GSA 344 S/4	36	40	1500	48 k6	82	51.5	14	187	230	300	625	182
GSA 345 M/4	40	44	1500	48 k6	82	51.5	14	187	260	330	660	200
GSA 346 M/4	50	55	1500	48 k6	82	51.5	14	187	260	330	660	210
GSA 347 L/4	63	70	1500	55 m6	105	51.5	14	187	260	330	760	245
GSA 348 L/4	75	83	1500	55 m6	105	59	16	187	330	400	760	250



### GSA 42 TİP TEK YATAK ALTERNATÖR ÖLÇÜLERİ

### OVERALL DIMENSIONS OF GSA 42 TYPE SINGLE BEARING ALTERNATORS



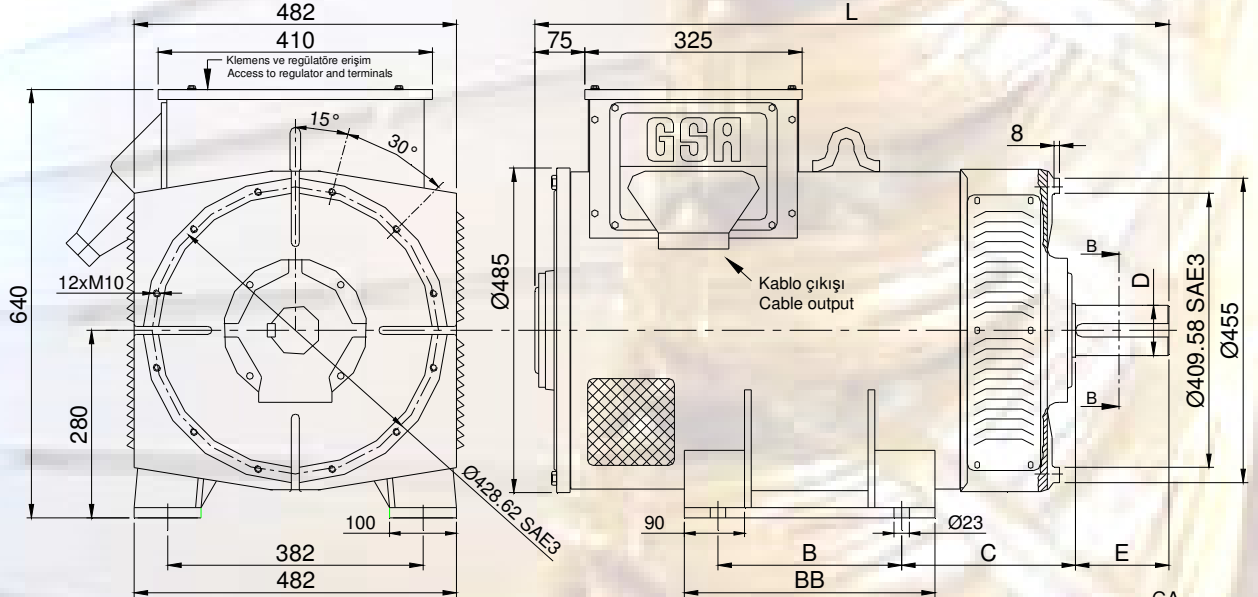
TIP / TYPE	GÜÇ - POWER (kVA) 40°		Devir-Speed d/d - rpm	C mm	L mm	Ağırlık Weight kg
	Devamlı Continuous	Standby				
GSA 422 S/T4	100	110	1500	420	660	370
GSA 423 M/T4	125	138	1500	475	765	440
GSA 424 M/T4	150	165	1500	475	765	460
GSA 425 L/T4	175	193	1500	525	860	520
GSA 426 L/T4	200	220	1500	525	860	560

TIP TYPE	SAE ADAPTOR						Kaplin Disk Coupling Disc		
	SAE NO	ØP	ØN	ØM	DELİK/HOLE M-Øy	ØZ	a°	SAE 11 1/2	SAE 14
42	3	496	409.58	428.62	12	11	30	✓	
	2	516	447.68	466.72	12	11	30	✓	
	1	555	511.18	530.22	12	11	30	✓	✓

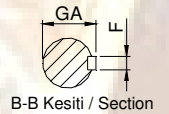
DİSK KAPLIN / DISC COUPLING						
SAE NO	ØPA	ØMA	DELİK/HOLE M-Øy	ØY	b°	G
11 1/2	352.42	333.38	8	11	45	39.6
14	314.32	295.28	8	14	45	25.4

### GSA 42 TİP ÇİFT YATAK ALTERNATÖR ÖLÇÜLERİ

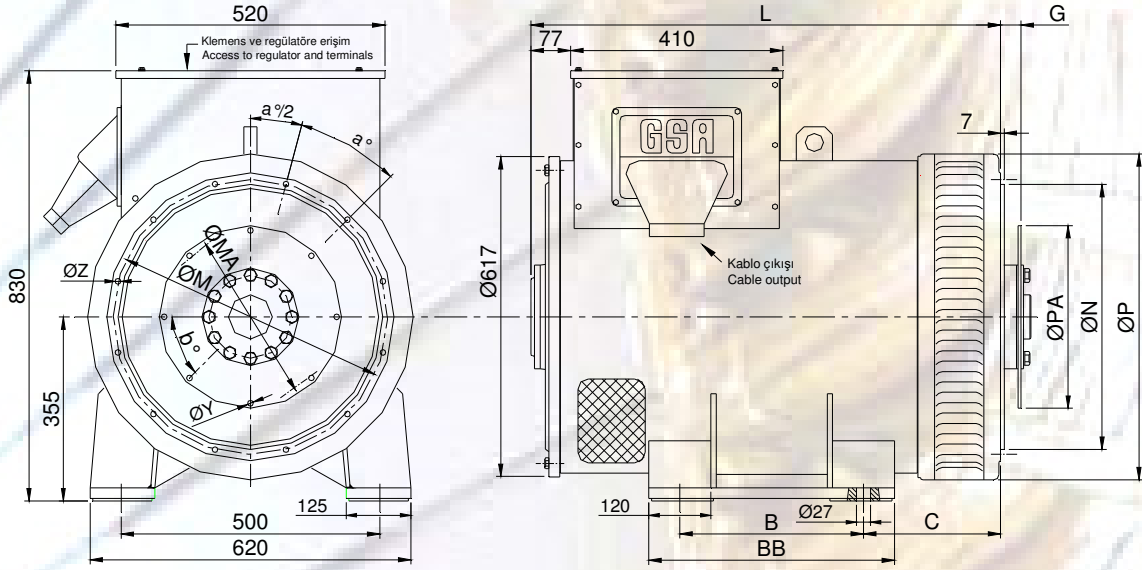
### OVERALL DIMENSIONS OF GSA 42 TYPE DOUBLE BEARING ALTERNATORS



TIP TYPE	GÜÇ - POWER (kVA) 40°		Devir-Speed d/d - rpm	DIMENSIONS ( mm )							Ağırlık Weight kg	
	Devamlı Continuous	Standby		ØD	E	GA	F	C	B	BB		L
GSA 422 S/4	100	110	1500	65 m6	130	69	18	260	250	350	835	400
GSA 423 M/4	125	138	1500	75 m6	140	69	20	260	275	375	950	475
GSA 424 M/4	150	165	1500	75 m6	140	79.5	20	260	275	375	950	490
GSA 425 L/4	175	193	1500	75 m6	140	79.5	20	260	335	435	1045	550
GSA 426 L/4	200	220	1500	75 m6	140	79.5	20	260	335	435	1045	590



GSA 53 TİP TEK YATAK ALTERNATÖR ÖLÇÜLERİ  
OVERALL DIMENSIONS OF GSA 53 TYPE SINGLE BEARING ALTERNATORS

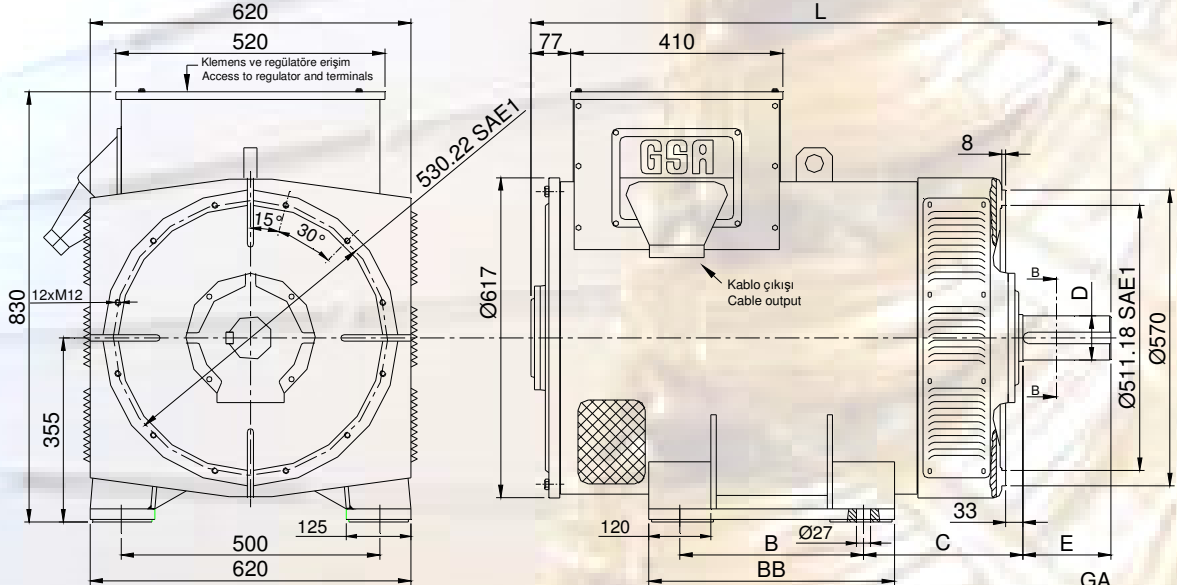


TİP / TYPE	GÜÇ - POWER (kVA) 40°		Devir-Speed d/d - rpm	C mm	B mm	BB mm	L mm	Ağırlık Weight kg
	Devamlı Continuous	Standby						
GSA 531 S/T4	225	248	1500	265	355	475	825	645
GSA 532 S/T4	250	275	1500	265	355	475	825	690
GSA 533 S/T4	275	303	1500	265	355	475	825	750
GSA 534 M/T4	300	330	1500	265	355	475	910	790
GSA 535 M/T4	350	385	1500	265	355	475	910	830
GSA 536 M/T4	400	440	1500	265	355	475	910	905
GSA 537 L/T4	450	495	1500	265	430	550	1025	1010
GSA 538 L/T4	500	550	1500	265	430	550	1025	1100

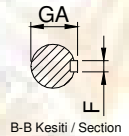
TİP TYPE	SAE ADAPTOR						Kaplın Disk Coupling Disc			
	SAE NO	ØP	ØN	ØM	DELİK/HOLE Ad-ØN	ØZ	a°	SAE 11 1/2	SAE 14	SAE 18
53	3	630	409.58	428.62	12	11	30	✓		
	2	630	447.68	466.72	12	11	30	✓		
	1	630	511.18	530.22	12	11	30	✓	✓	
	1/2	650	584.20	619.12	12	14	30		✓	✓
0	715	647.70	679.45	16	14	22.5			✓	

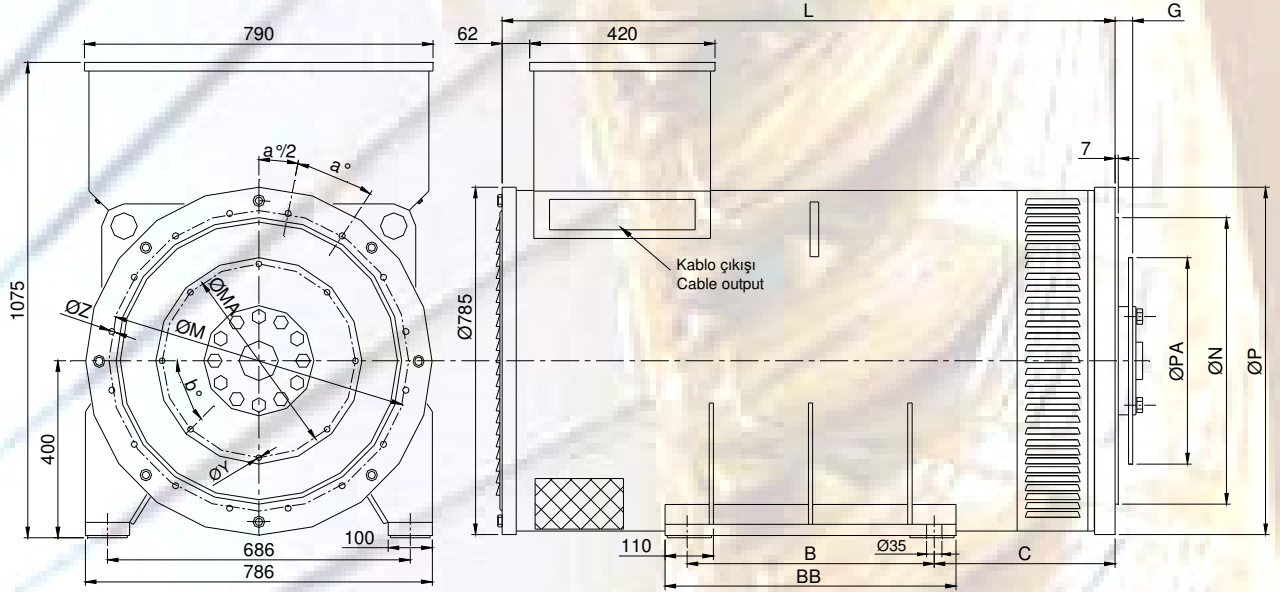
DISK KAPLIN / DISC COUPLING						
SAE NO	ØPA	ØMA	DELİK/HOLE Ad-ØN	ØY	b°	G
11 1/2	352.42	333.38	8	11	45	39.6
14	466.72	438.15	8	14	45	25.4
18	571.50	542.92	6	17	60	15.7

GSA 53 TİP ÇİFT YATAK ALTERNATÖR ÖLÇÜLERİ  
OVERALL DIMENSIONS OF GSA 53 TYPE DOUBLE BEARING ALTERNATORS



TİP TYPE	GÜÇ - POWER (kVA) 40°		Devir-Speed d/d - rpm	DIMENSIONS ( mm )							Ağırlık Weight kg	
	Devamlı Continuous	Standby		ØD	E	GA	F	C	B	BB		L
GSA 531 S/4	225	248	1500	80 m6	170	85	22	308	355	475	1035	690
GSA 532 S/4	250	275	1500	80 m6	170	85	22	308	355	475	1035	740
GSA 533 S/4	275	303	1500	80 m6	170	85	22	308	355	475	1035	790
GSA 534 M/4	300	330	1500	85 m6	170	90	22	308	355	475	1120	840
GSA 535 M/4	350	385	1500	85 m6	170	90	22	308	355	475	1120	880
GSA 536 M/4	400	440	1500	85 m6	170	90	22	308	355	475	1120	955
GSA 537 L/4	450	495	1500	90 m6	170	95	25	308	430	550	1235	1060
GSA 538 L/4	500	550	1500	90 m6	170	95	25	308	430	550	1235	1150

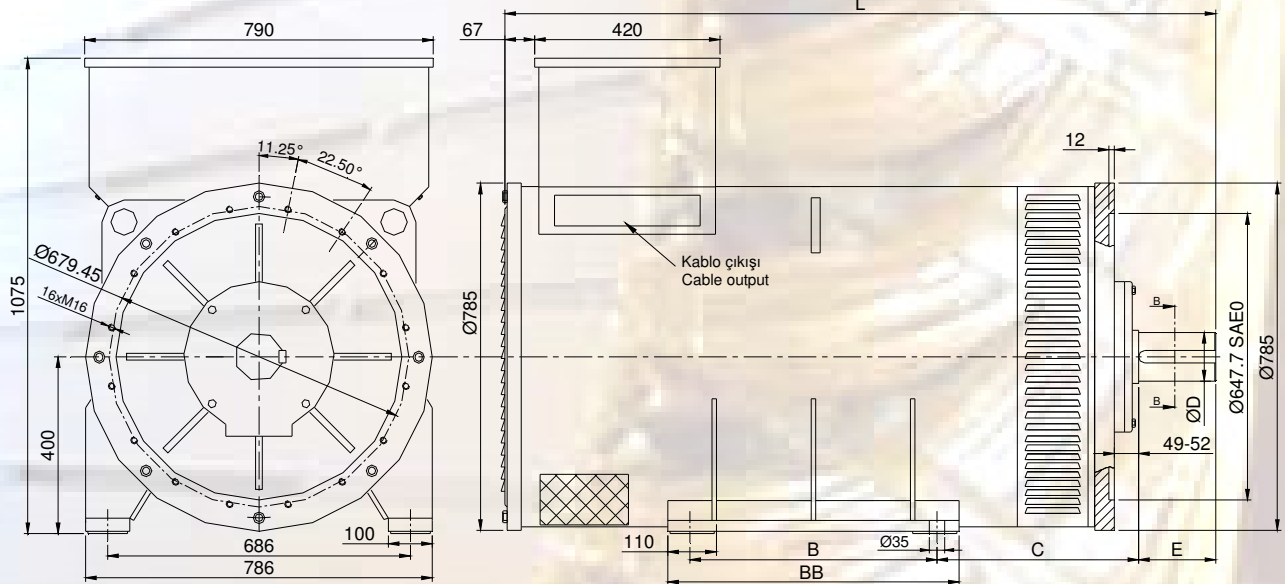


**GSA 68 TİP TEK YATAK ALTERNATÖR ÖLÇÜLERİ**  
**OVERALL DIMENSIONS OF GSA 68 TYPE SINGLE BEARING ALTERNATORS**


TİP / TYPE	GÜÇ - POWER (kVA) 40°		Devir-Speed d/d - rpm	C mm	B mm	BB mm	L mm	Ağırlık Weight kg
	Devamlı Continuous	Standby						
GSA 681 S/T4	600	660	1500	260	460	560	1150	1350
GSA 682 S/T4	660	726	1500	260	460	560	1150	1490
GSA 683 S/T4	730	803	1500	260	460	560	1150	1630
GSA 684 M/T4	800	880	1500	410	560	660	1390	1850
GSA 685 M/T4	950	1045	1500	410	560	660	1390	2000
GSA 686 M/T4	1050	1155	1500	410	560	660	1390	2250
GSA 687 L/T4	1230	1353	1500	532	560	660	1610	2590
GSA 688 L/T4	1350	1485	1500	532	560	660	1610	2970
GSA 689 L/T4	1500	1650	1500	532	560	660	1610	3300

TİP TYPE	SAE ADAPTOR							Kaplın Disk Coupling Disc		
	SAE NO	ØP	ØN	ØM	DELİK/HOLE Ad-Qty.	ØZ	a°	SAE 14	SAE 18	SAE 21
68	1	785	511.18	530.22	12	11	30	✓	✓	✓
	1/2	785	584.20	619.12	12	14	30	✓	✓	✓
	0	785	647.70	679.45	16	14	22.5	✓	✓	✓
	00	880	787.40	850.90	16	14	22.5	✓	✓	✓

DİSK KAPLIN / DISC COUPLING						
SAE NO	ØPA	ØMA	DELİK/HOLE Ad-Qty.	ØY	b°	G
14	466.72	438.15	8	14	45	25.4
18	571.50	542.92	6	17	60	15.7
21	673.10	641.35	12	17	30	0

**GSA 68 TİP ÇİFT YATAK ALTERNATÖR ÖLÇÜLERİ**  
**OVERALL DIMENSIONS OF GSA 68 TYPE DOUBLE BEARING ALTERNATORS**


TİP TYPE	GÜÇ - POWER (kVA) 40°		Devir-Speed d/d - rpm	DIMENSIONS ( mm )								Ağırlık Weight kg
	Devamlı Continuous	Standby		ØD	E	GA	F	C	B	BB	L	
GSA 681 S/T4	600	660	1500	110 m6	175	116	28	307	460	560	1370	1440
GSA 682 S/T4	660	726	1500	110 m6	175	116	28	307	460	560	1370	1580
GSA 683 S/T4	730	803	1500	110 m6	175	116	28	307	460	560	1370	1720
GSA 684 M/T4	800	880	1500	110 m6	175	116	28	457	560	660	1610	1940
GSA 685 M/T4	950	1045	1500	110 m6	175	116	28	457	560	660	1610	2090
GSA 686 M/T4	1050	1155	1500	110 m6	175	116	28	457	560	660	1610	2340
GSA 687 L/T4	1230	1353	1500	120 m6	200	127	32	582	560	660	1860	2680
GSA 688 L/T4	1350	1485	1500	120 m6	200	127	32	582	560	660	1860	3060
GSA 689 L/T4	1500	1650	1500	120 m6	200	127	32	582	560	660	1860	3390

